

Installation Guide

安裝說明書

VEHICLE APPLICATIONS
適用車型

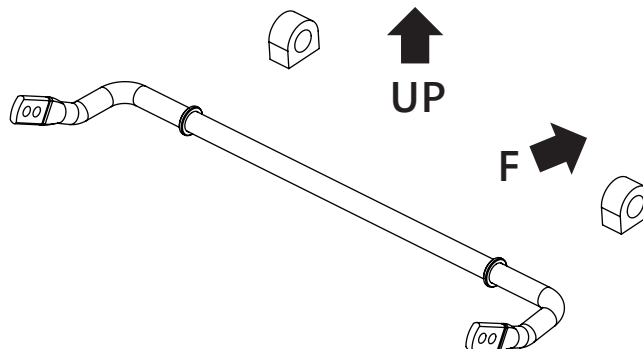
TOYOTA ALPHARD / VELLFIRE 3rd 2015-present

PART NO. 7968

Contents 內含配件

※ 安裝過程請使用手動工具

1. 25.4mm後防傾桿 1PCS
2. 防傾桿固定橡皮 2PCS
3. 防傾桿橡皮固定環 2PCS



Installation tips 安裝提示

※ 防傾桿專用橡皮，已有加入自潤功能，無須添加潤滑劑



螺絲扭力參考值：

M8-60Nm
M10-80Nm
M12-100Nm
M14-160Nm

建議使用螺絲防鬆膠

須將後樑固定螺絲放鬆，將後樑下放 3~5cm (必須使用千斤頂將後樑撐住，微微下放後樑，避免剎車油管拉扯，並注意下放距離) 才可將後防傾桿取出



請依照圖示方向安裝後防傾桿，將安裝完畢後必須電腦四輪定位校正

Warning 安全提示

Installation should only be performed by licensed mechanics who have the necessary skill and tools to do the job correctly and safely.

安裝需由合格的專業技師及工具執行，以確保安裝過程的正確與安全

When swapping the suspension kits, be sure to note the routing and mounting position of all wires, cables and bolts orientation, certain damage might be caused by reinstalling differently from the original factory position. Please refer to factory manual for proper installation and safety stands.

當更換您車輛的懸吊套件時，請記下您的線組與管線安裝位置，非原廠相同的安裝位置可能會造成元件之損壞，造成車輛的危險。請參考原廠車輛手冊